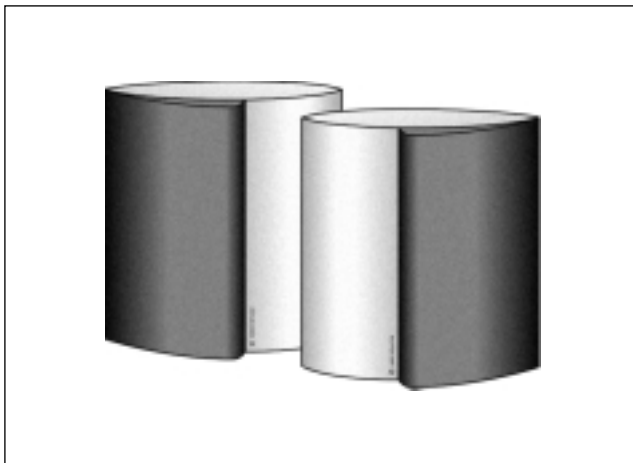


BANG & OLUFSEN

TER v/Henriksens ELEK

TER v/Henriksens ELEK



Deres BeoLab 4000 højttalere er et sæt meget små, aktive højttalere. Størrelsen, udformningen og alsidigheden gør BeoLab 4000 til ideelle højttalere til alle typer musik-lvideosystemer, bag-højttalere i et Dolby Surround system og linkrumsopstillinger.

Anvendelsen af magnetisk afskærmede højttalerenheder, det skulpturelle design og den lille størrelse er alle egenskaber, der bidrager til at give BeoLab 4000 en uovertruffen alsidighed.

På grund af det skulpturelle design fylder BeoLab 4000 ikke ret meget, uanset om den placeres på en hylde, på væggen, på gulvet eller endog i loftet.

Den højpolerede overflade på BeoLab 4000 i den farvesammensætning, De vælger, vil gøre Deres hjem endnu smukkere samtidig med, at De får nogle ekstraordinære musikalske fornøjelser.

Denne vejledning forklarer, hvordan De opstiller BeoLab 4000.

Indhold

- 4 Før De går i gang...
- 6 Tilslutninger
 - Til Bang & Olufsen produkter
 - Til ikke-Bang & Olufsen produkter
 - Til netspænding
- 8 Vægbeslag
 - Lette skillevægge
- 10 Daglig betjening
 - Tænd og sluk
 - Vedligeholdelse
- 11 Diverse oplysninger
 - International garanti

BeoLab 4000 er konstrueret til at kunne placeres på mange forskellige måder, og den fylder meget lidt. Den kan faktisk altid placeres et sted, hvor den passer godt ind i omgivelserne såvel som til Deres foretrukne lytteposition. BeoLab 4000 kan selvfølgelig anvendes i forbindelse med deres musiksystem. Højtalerenhederne er magnetisk afskærmede, og De kan roligt slutte et sæt højttalere til Deres video-system, uden at det påvirker billedkvaliteten (De kan endog slutte et sæt højttalere til Deres computer, så De også der kan få glæde af deres usædvanligt gode lyd). BeoLab 4000 kan også anvendes i et Dolby Surround system. BeoLab 4000 er særdeles velegnede til brug i et linkrum.

På de næste to sider har vi lavet en liste over nogle forhold, som De bør overveje, før De opstiller BeoLab 4000:

■ Slut ikke nogen af enhederne i Deres system til lysnettet, før De har foretaget de øvrige tilslutninger (som beskrevet på side 6 og 7).

■ Netspændingsledningen skal for en sikkerheds skyld fastgøres som forklaret på side 7.

■ BeoLab 4000 er udelukkende konstrueret til brug i tørre omgivelser og inden for et temperaturområde på 10 – 40°C.

■ Når BeoLab 4000 placeres i opretstående stilling (eller på foden, type 2037 – ekstra tilbehør) skal man sikre sig, at netspændingskontakten er for neden (dvs. at højttaleren kommer til at stå mere stabilt, fordi dens tyngdepunkt er lavt).

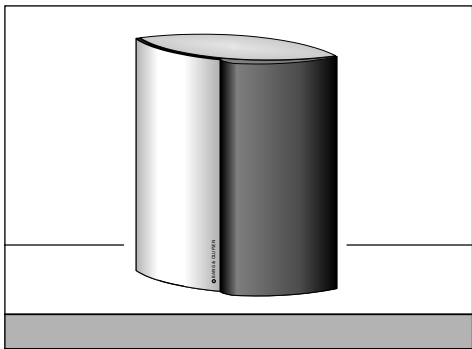
■ De skal altid have mindst 1 cm fri rum over BeoLab 4000 for ikke at hindre ventilation.

■ For at kunne bære vægten af BeoLab 4000 skal De altid bruge den korrekte størrelse og type af skruer og murpløkker (afhængigt af vægmaterialet og væggenes konstruktion). Er De i tvivl, så spørg Deres Bang & Olufsen forhandler til råds.

■ Lette skillevægge er ofte konstrueret af gipsplader, der er fastgjort på lodrette stolper. Gips er ikke et velegnet materiale til at bære vægten af BeoLab 4000! De kan dog godt montere BeoLab 4000 på en gipspladevæg, men det er så absolut nødvendigt at bruge den rigtige skruestørrelse og -type.

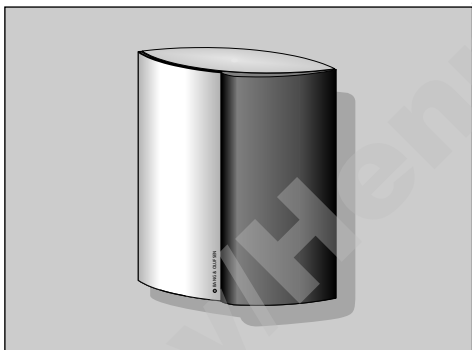
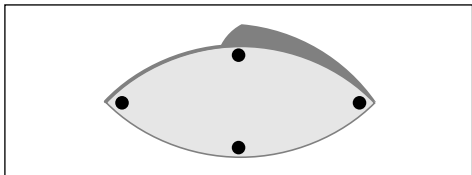
■ Husk, at alle højttalere i en opstilling skal sluttes til et netspændingsstik, og at de er konstrueret til at være tændt hele tiden.

■ Når De placerer højttalerne, skal De forsøge at få frontstoffet til at pege hen mod Deres foretrukne lytteposition.



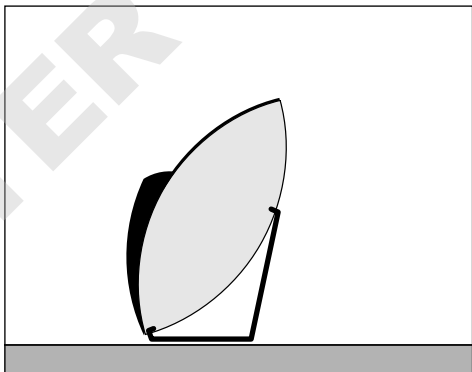
BeoLab 4000 på en plan overflade, for eksempel en hylde eller et bord.

For at beskytte Deres møbler såvel som BeoLab 4000 mod at blive ridset anbefaler vi, at De monterer vedlagte gummistykker på bundpladen af BeoLab 4000 (som vist på næste illustration).



BeoLab 4000 monteret på en væg i lodret stilling (ved hjælp af standard vægbeslaget).

Beslaget kan også anvendes til montering af BeoLab 4000 i vandret stilling på en væg eller i loftet.



BeoLab 4000 placeret i vandret stilling på en plan overflade, for eksempel på gulvet (ved hjælp af en holder, der kan købes som ekstra tilbehør).

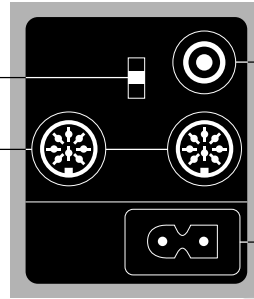
Stikpanelet er placeret bag på BeoLab 4000. Benyt denne illustration samt den trykte grafik på stikpanelet som reference.

LINE • L • R
kontakt

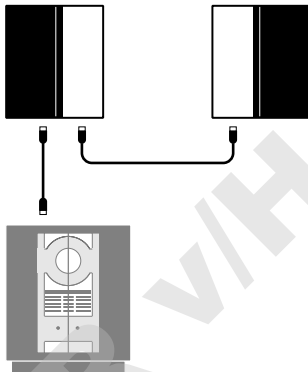
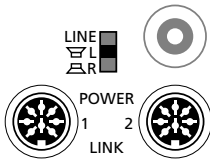
Power Link
tilslutninger

LINE
tilslutning

Tilslutning til
netspænding



Tilslutning til Bang & Olufsen produkter



Slut BeoLab 4000 til Deres musik- (eller video-) system med det medfølgende 8-polede Power Link kabel. Kablets ene ende sættes i en af stikdåserne mærket POWER LINK på BeoLab 4000 og den anden ende i en af stikdåserne mærket POWER LINK på musik-/videosystemet (se venligst opstillingsvejledningen for det pågældende produkt).

Kontakten mærket LINE • L • R skal stilles på enten *L* eller *R*:
L står for venstre højttaler/lydkanal
R står for højre højttaler/lydkanal

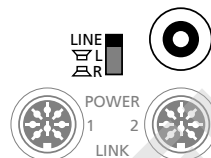
De kan godt slutte mere end et sæt (faktisk helt op til ti sæt) BeoLab 4000 højttalere til Deres system. De skal blot føre et Power Link kabel fra højttaler til højttaler. Husk blot at stille LINE • L • R kontakten på den rigtige stilling for henholdsvis venstre og højre højttalere.

For at undgå at føre kabler fra begge højttalere til Deres system kan De sløjfe signalet igennem fra højttaler til højttaler ved hjælp af den anden stikdåse mærket POWER LINK på den ene af BeoLab 4000 højttalerne som vist i illustrationen. De kan selvfølgelig også slutte en BeoLab 4000 højttaler til hver af stikdåserne på systemet.

Tilslutning til ikke-Bang & Olufsen produkter

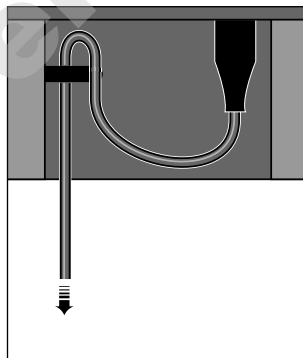
Phono-stikdåsen mærket LINE skal anvendes i stedet for Power Link stikdåserne, hvis BeoLab 4000 skal sluttes til et ikke-Bang & Olufsen produkt (for eksempel med et kabel med varenummer 6270595). Signalet skal være på et reguleret lavspændingsniveau.

Slut en højttaler til hver af lydkanalerne. LINE • L • R kontakten skal i denne situation indstilles på LINE.



Tilslutning til netspænding

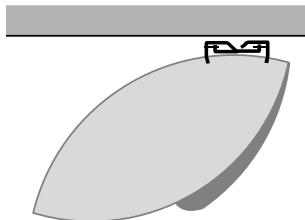
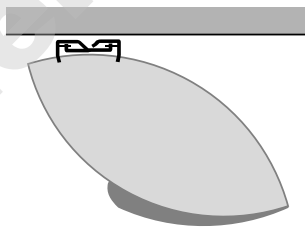
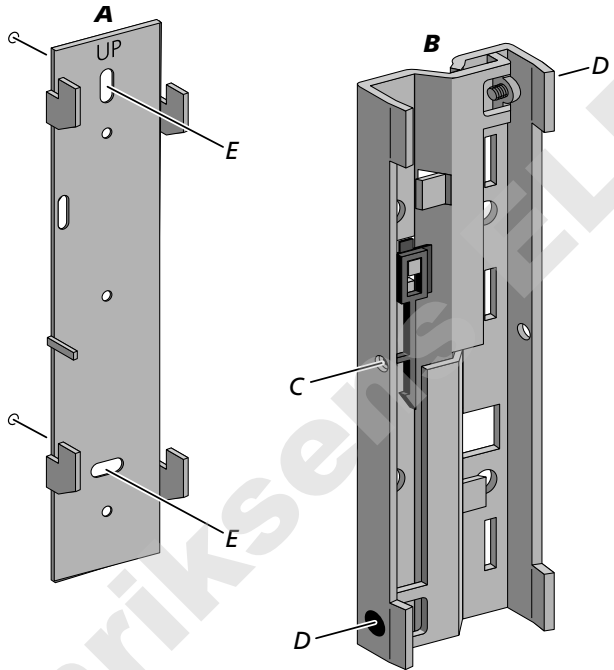
Sæt stikket mærket ~ på den medfølgende netspændingsledning i BeoLab 4000, men sæt ikke stikket i den anden ende i stikkontakten endnu.



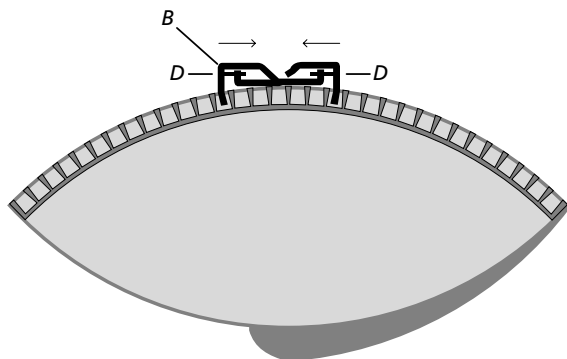
Af sikkerhedsmæssige grunde skal netspændingsledningen fastgøres bag den lille tap, før den føres ud af rummet med stikdåsen.

- Vægbeslaget består af to hoveddele. Beslaget (A) skal fastspændes på væggen og beslaget (B) på gitteret bag på BeoLab 4000. Låsen kan udløses ved at stikke for eksempel en lille skrue-trækker gennem hullet (C).
- 1 Adskil de to dele (A og B) – de to skruer (D) kan om nødvendigt løsnes.
 - 2 Fastspænd beslaget (B) på det ønskede sted på BeoLab 4000.
Spænd de to skruer (D) godt til!
 - 3 Hold BeoLab 4000 op mod væggen på det valgte monteringssted og afmærk omridset af beslaget (B). Brug beslaget (A) som skabelon til boring af hullerne (E).
 - 4 Fastspænd beslaget (A) til væggen i hullerne (E) og hæng BeoLab 4000 op ved at sætte de fire kroge i de dertil beregnede huller.

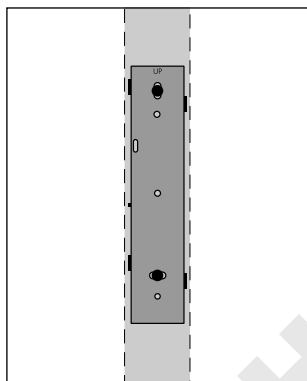
Låsen vil gå i hak og således låse de to dele sammen.



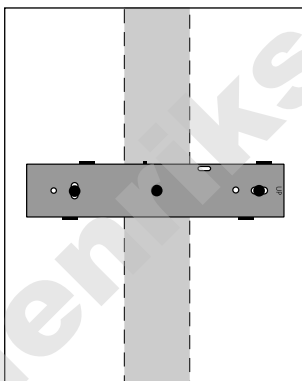
Placeringen af beslaget bag på BeoLab 4000 bestemmer vinklen mellem højttaleren og væggen.



BeoLab 4000 og beslaget (B)
set ovenfra.



Hvis beslaget monteres i lodret stilling, er det nok at montere to skruer i hullerne (E). Skruerne skal være franske skruer.

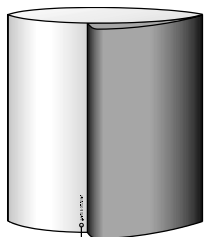


Hvis beslaget monteres i vandret stilling, skal De bruge tre skruer. To skruer af en type beregnet til gipsplader til hullerne (E) og en fransk skrue til beslagets midterste hul.

Lette skillevægge

Hvis De vil hænge BeoLab 4000 op på en gipspladevæg, skal vægbeslaget spændes fast til en lodret stolpe.

Tænd og sluk



*Netspændings-
kontakt og
indikator*

Når De er færdig med opstillingen af Deres BeoLab 4000, slutter De hele Deres Bang & Olufsen system til lysnettet. Tænd for netspændingskontakten på hver enkelt BeoLab 4000 højttaler. Stand-by-indikatoren (i netspændingskontakten) begynder at lyse rødt, hvilket angiver, at højttalerne er i stand-by-funktion og klar til brug. BeoLab 4000 højttalerne er konstrueret til altid at skulle stå i denne stand-by-funktion, når de ikke er i brug. Når De tænder for Deres musiksystem (eller videosystem), tændes BeoLab 4000 højttalerne samtidigt. Den røde stand-by-

lampe skifter til grønt, hvilket angiver, at højttalerne er tændt.

Når De slukker for Deres system eller afbryder lyden, kommer det røde lys straks frem igen, hvilket angiver, at BeoLab 4000 højttalerne ikke er i brug.

Såfremt BeoLab 4000 højttalerne er sluttet til et ikke-Bang & Olufsen system – gennem phono-stikdåsen (LINE) – bliver de tændt, når de modtager et signal fra systemet. De slukker igen nogle få minutter efter, at signalet er forsvundet.

Vedligeholdelse

Overfladerne på BeoLab 4000 rengøres med en blød, fnugfri klud, der er vredet godt op i en opløsning af lunkent vand med nogle få dråber af et mildt husholdnings-rengøringsmiddel, f.eks. opvaskemiddel. Køleribberne bag på højttaleren kan rengøres med en blød børste eller en støvsuger. Frontstoffet kan rengøres med en støvsuger, der er indstillet på mindst mulig sugestyrke.

Bemærk: Brug aldrig sprit eller andre opløsningsmidler til rengøring af nogen som helst del af Deres BeoLab 4000!

International garanti

Dette Bang & Olufsen produkt dækkes af en garanti mod fabriktions- og materialefejl. Garantibestemmelserne gælder i købslandet, men vil også blive imødekommet af autoriserede Bang & Olufsen forhandlere i andre lande. Garantiperiodens længde i købslandet gælder også i andre lande, selv i de tilfælde hvor der er forskelle. For at opnå service under denne garanti, kræves et bevis med følgende oplysninger:

- Produktets navn og typenummer
- Apparatnummer
- Købsdato
- Garantiperiode
- Forhandlers eller leverandørs underskrift

Hvis De agter at bruge produktet i et andet land end der, hvor det er købt, kan det være nødvendigt at få det ombygget til at passe til sendesystemet, strømforsyning o.s.v., der bruges i det land, De flytter til. Vi anbefaler Dem derfor at kontakte Deres Bang & Olufsen forhandler, før De flytter til et andet land. Omkostninger i forbindelse med en sådan ombygning falder ikke ind under denne garanti.

Miljømæssig information

Dette Bang & Olufsen produkt leveres i en emballage, fremstillet til at beskytte og transportere produktet sikkert, fra fabrikken og hjem til Dem. I konstruktionen af emballagen anvendes de mest miljøvenlige og genanvendelige materialer, der kendes i dag, og vi arbejder til stadighed med at mindske de negative virkninger, som materialet kan have på miljøet.

Vi følger alle fremskridt med stor interesse.

Bølgepapp er fremstillet af mindst 45% genbrugsmateriale. Tryksværten indeholder ikke tungmetaller og kassen er genanvendelig i papirproduktionen.

Skumplast-dele er fremstillet uden brug af skadelige drivgasser, og kan genanvendes. Ved destruktion frigøres kuldioxid og vand. Som granulat, anvendelig til jordforbedringer.

Plastik-poser. Alle plastikdele er uden PVC og kan genanvendes. Ved destruktion frigøres kuldioxid og vand.

Batterier. Der henstilles kraftigt til at vise hensyn, når De skifter batterier i Deres fjernbetjeningsenhed. Opbrugte batterier skal kasseres og opbevares for sig selv.

Dette produkt opfylder betingelserne i EU direktiverne 89/336 og 73/23.



Til det norske marked:

Mekaniske og elektroniske komponenter i produktene slites ved bruk. Det må derfor påregnes reparasjoner og utskiftning af komponenter innenfor kjøpslovens reklamasjonstid, som må regnes som vedlikehold av produktene. Slik vedlikehold gir ikke grunnlag for å rette mangelskrav mot forhandler eller leverandør, og må bekostes af kjøper.

TER v/Henriksens ELEK